

## SILLONES Y SOFÁS



114

95

Sillón 1-N  
114x95



266

95



158

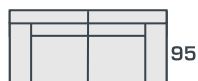
95

Sofá 2-P  
158x95



306

95



178

95

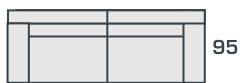
Sofá 2-N  
178x95



198

95

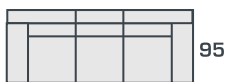
Sofá 2-M  
198x95



218

95

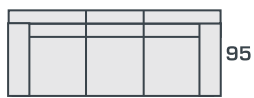
Sofá 2-G  
218x95



212

95

Sofá 3-P  
212x95

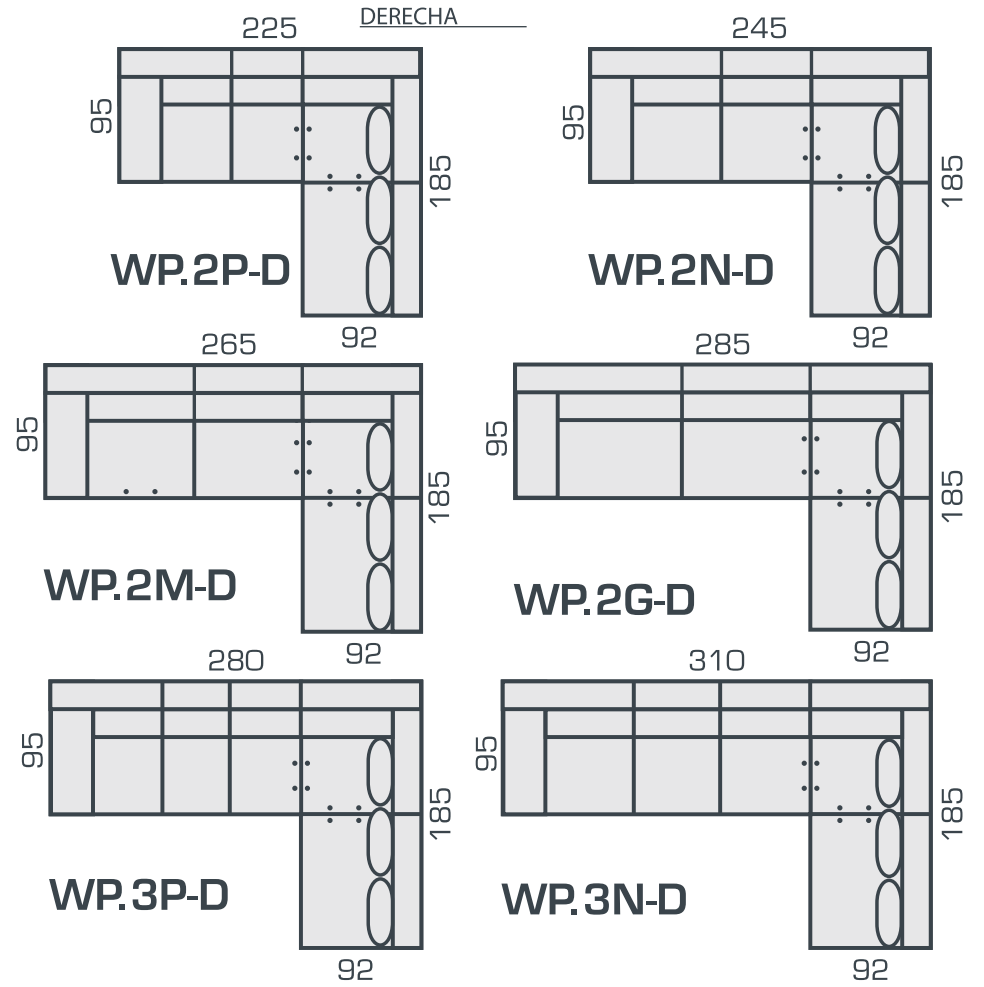
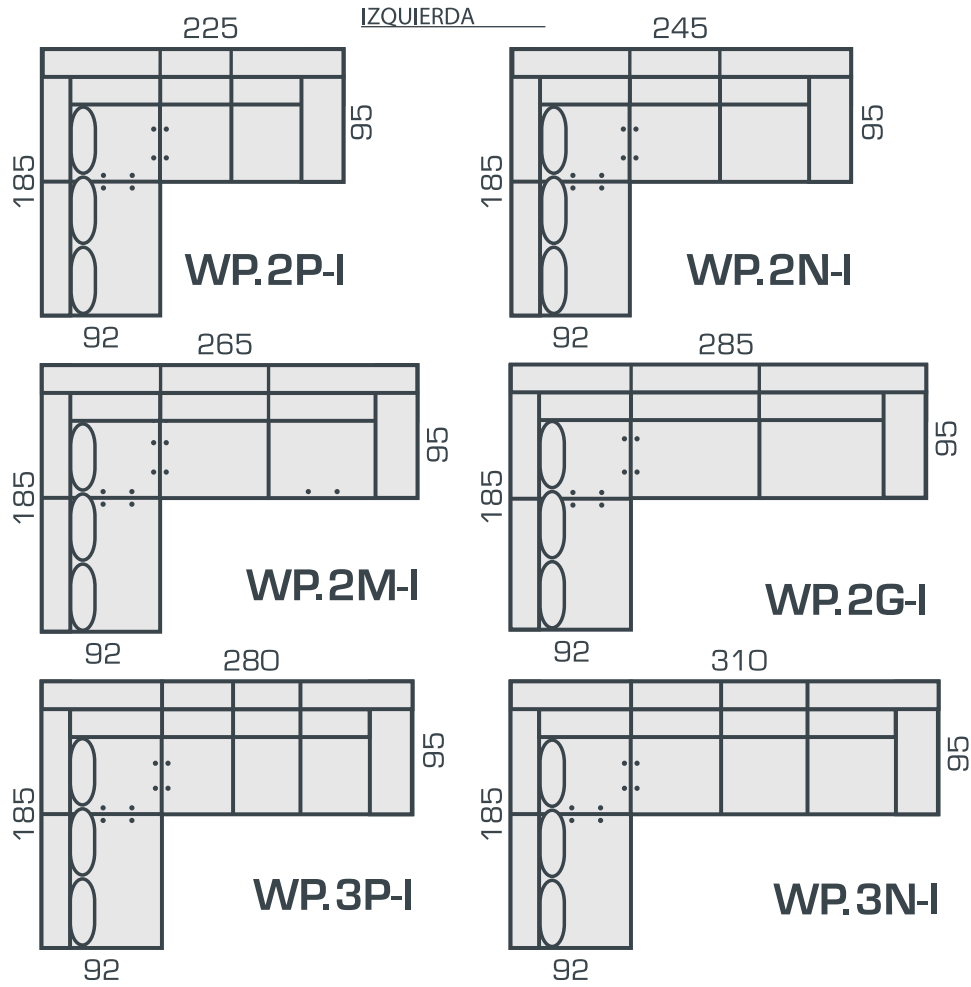


242

95

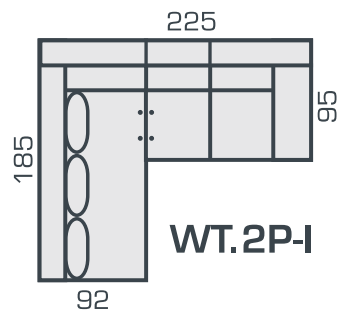
Sofá 3-N  
242x95

# COMPOSICIONES CON TUMBONA PARTIDA (TP)

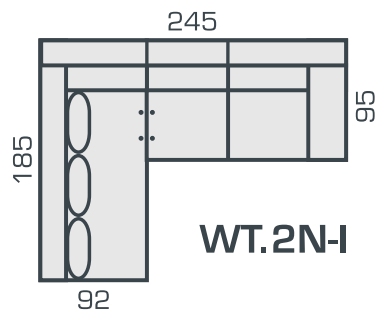


# COMPOSICIONES CON TUMBONA RINCONERA (TR)

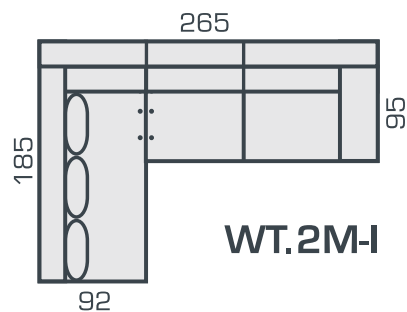
IZQUIERDA



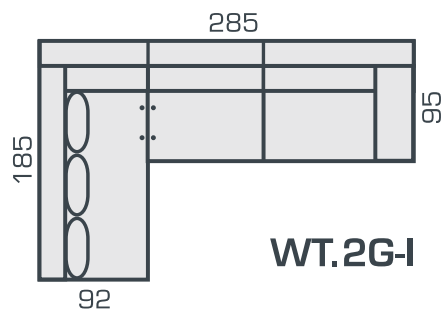
WT.2P-I



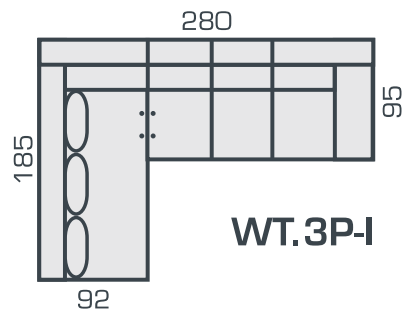
WT.2N-I



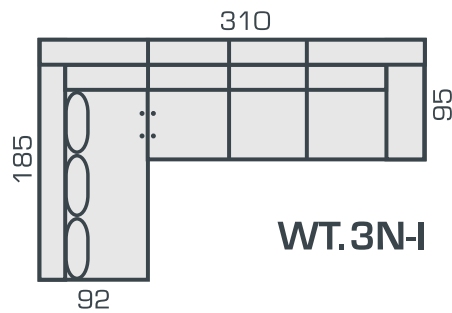
WT.2M-I



WT.2G-I

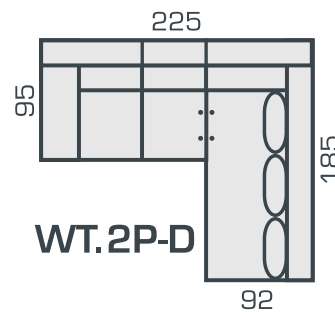


WT.3P-I

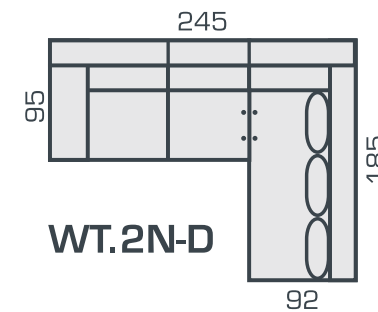


WT.3N-I

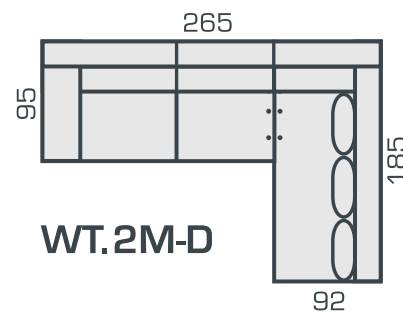
DERECHA



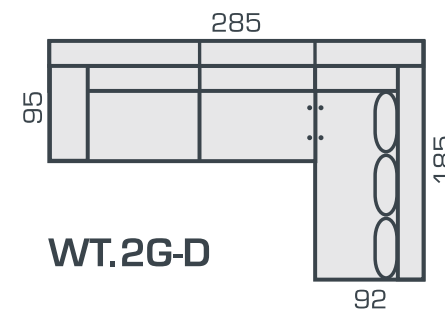
WT.2P-D



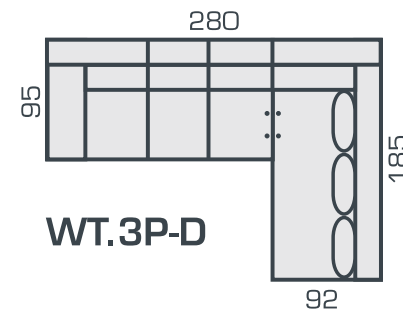
WT.2N-D



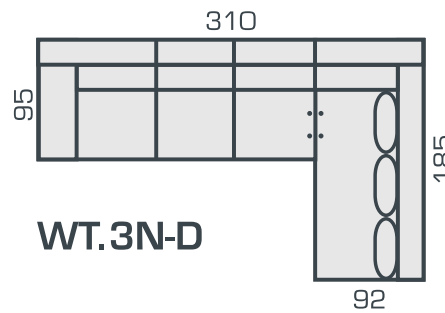
WT.2M-D



WT.2G-D



WT.3P-D



WT.3N-D