

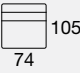
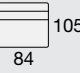
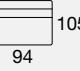
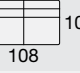
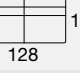
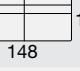
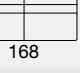
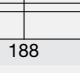
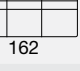
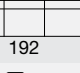


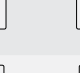
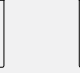

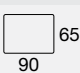


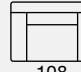
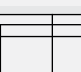
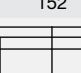
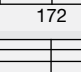
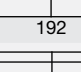

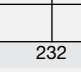
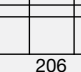
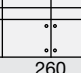



137 - DOMUS

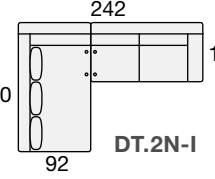
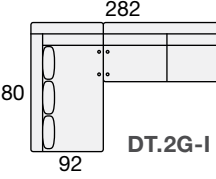
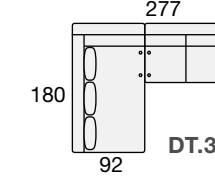
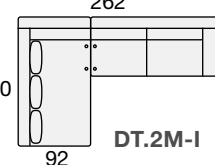
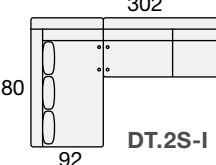
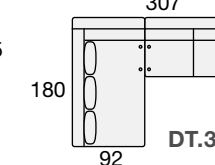
CARACTERÍSTICAS:

- Programa modular con múltiples posibilidades de medidas diferentes. Plazas de 54, 64, 74, 84 y 94 cm. (cada 10 cm.).
- Estructura de madera de primera calidad.
- Base de asiento sobre muelles ondulados de acero templado.
- Asientos de fondo regulable mediante mecanismos de correderas deslizantes de acero, que permiten adaptar la profundidad del asiento a la envergadura del usuario.
- Almohadones de asiento de gomaespuma de alta densidad (30 Kg./m³). Están recubiertos de una capa de VISCOELÁSTICA de 3 cm. de espesor. Desenfundables mediante cremalleras.
- Almohadones de riñonera fabricados con acabados de VISCOELÁSTICA de inyección en molde de alta densidad (aprox. 65 Kg./m³) de lenta recuperación y duración indefinida. Se adaptan a cualquier anatomía y peso mediante la temperatura corporal. Las tapicerías exteriores son desenfundables mediante cremalleras.
- Cabezales reclinables en varias posiciones mediante mecanismos de acero. Desenfundables.
- Pata PUENTE de serie. Posibilidad de poner patas UVE, THIN y CHIPÉN a igualdad de precio.
- Posibilidad de incorporar asientos VISCONFORT, con el incremento de precio correspondiente.
- Garantía de 2 años contra todo defecto de fabricación en todo el programa modular.

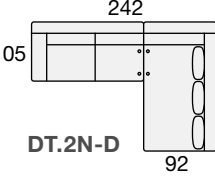
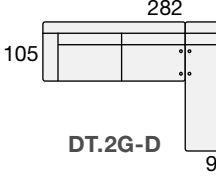
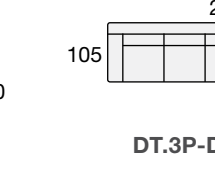
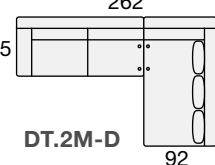
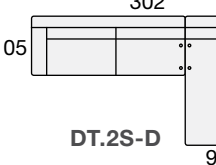
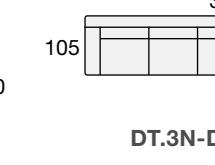
MODULARES BASICOS	
ALTURA DEL PROGRAMA	cabezal elevado 100 cm. cabezal reclinado 85 cm.
 105 54	Modulo 1 pl. P de 54
 105 64	Modulo 1 pl. N de 64
 105 74	Modulo 1 pl. M de 74
 105 84	Modulo 1 pl. G de 84
 105 94	Modulo 1 pl. S de 94
 105 108	Modulo 2 pl. P de 54
 105 128	Modulo 2 pl. N de 64
 105 148	Modulo 2 pl. M de 74
 105 168	Modulo 2 pl. G de 84
 105 188	Modulo 2 pl. S de 94
 105 162	Modulo 3 pl. P de 54
 105 192	Modulo 3 pl. N de 64
 105 22	Brazo DOMUS de 22 cm. ancho (Izdo o Dcho)
 180 92	Tumbona rinconera de 180x92 (izda. o dcha.)
 170 97	Chaise-longe de 170x97 (izda. o dcha.)
 65 65	Puf cuadrado Funda para puf.
 65 90	Puf chaise-longe
 45 45	Cojín complementario

SILLÓN Y SOFÁS	
 105 108	Sillón 1 pl. N de 64
 105 152	Sofá 2 pl. P de 54
 105 172	Sofá 2 pl. N de 64
 105 192	Sofá 2 pl. M de 74
 105 212	Sofá 2 pl. G de 84
 105 232	Sofá 2 pl. S de 94
 105 206	Sofá 3 pl. P de 54
 105 236	Sofá 3 pl. N de 64
SOFÁ DE 4 PLAZAS	
 105 260	Sofá 4 pl. P de 54
 105 300	Sofá 4 pl. N de 64

COMPOSICIONES CON TUMBONA RINCONERA (TUR) IZQUIERDA

 242 180 92	 282 180 92	 277 180 92
 262 180 92	 302 180 92	 307 180 92

COMPOSICIONES CON TUMBONA RINCONERA (TUR) DERECHA

 242 105 92	 282 105 92	 277 105 92
 262 105 92	 302 105 92	 307 105 92

Son igualmente aplicables a este modelo DOMUS los brazos de los modelos CAPITOL, LUX y VELVET con sus correspondientes precios. El modelo DOMUS lleva de serie la pata PUENTE, pero se pueden poner igualmente las patas UVE (mod. LUX), THIN (mod. VELVET) y CHIPEN (mod. CAPITOL) a igualdad de precio.